

Monteringsveiledning

- Silcartex 180

Silcartex 180 kan bli brukt som kombinert undertak og vindsperre i isolerte skrå tretak med opplektet og luftet takteking og utvendig nedløp.

Produktet er spesielt egnet for tak med kontinuerlig isolering fra raft til møne, men kan også brukes på kalde, uventilerte tak med isolasjon i takplanet. Produktet kan bli montert både parallelt på sperrene, se Figur 1, og vinkelrett på sperrene, se Figur 2.

Betingelser for bruk

Generelt

Produktet skal legges slik at undertaket både danner et lufttett og vanntett sjikt. Bruken skal følge de prinsipper som er vist i Byggforskseriens Byggetaljer 525.102.

Prosjektering

Kombinert undertak/vindsperre bør ikke brukes på spesielt utsatte steder der man erfaringsmessig vet at snøinndrev ofte pakkes inn under opplektede taktekinger.

Taktekingen bør legges så raskt som mulig etter at produktet er montert, slik at undertaket ikke står fritt eksponert over lengere tid. Varmeisolasjon, dampsperre og himling skal ikke monteres før taktekingen er lagt, og det er kontrollert at undertaket er tilfredsstillende montert.

Produktet skal ikke brukes ved takfall mindre enn 15°.

Utlegging

Ved montering parallelt med sperrene, skal produktet legges kontinuerlig fra raft til møne uten horisontale skjøter, se Figur 1. Bruk varmgalvaniserte stifter eller spikre for å feste produktet til sperrene (20x2,8, 20 x 2.5 eller stifter 140/10). Produktet er sikret å være vind- og vanntett ved å lage overlappende skjøter som er klemt til sperrene med sløyfer.

Ved montering på tvers av sperrene skal produktet monteres kontinuerlig fra gavl til gavl, se Figur 2. Montering skal bestandig begynne ved raften. Bruk varmgalvaniserte stifter eller spikre for å feste produktet til sperrene (spiker type 20x2,8, 20 x 2.5 eller stifter 140/10). Hvis det forekommer vertikale skjøter må omlegget klemmes til sperrene med sløyfer.

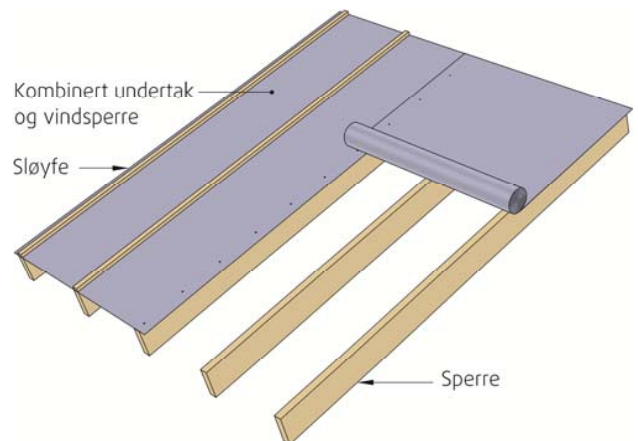
Ved utlegging av Silcartex 180 må ikke klebefeltene bli utsatt for direkte fuktighet.

For at krympingen i trematerialene ikke skal svekke klemmingen av omleggene i duken for mye skal fuktinnholdet i taksperrene være under 20 vektprosent når undertaket monteres.

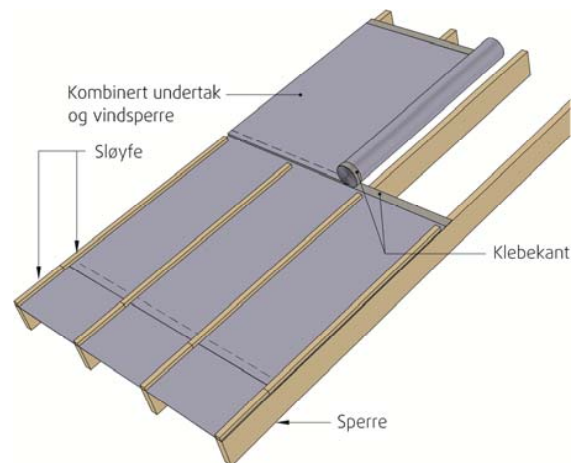
Sløyfer og lufting

Taktekingen skal luftes mellom tekingen og undertaket. For tak med varierende lengde fra takfot til møne brukes følgende minimumstykkelser på sløyfene (tabell 2).

Sløyfene skal festes slik at de gir god klemvirkning for omleggene, og det skal ikke brukes sløyfer med større tykkelse enn 36 mm for klemming. Det anbefales å feste sløyfene med skruer. Maksimal skrue- eller spikeravstand er 300 mm. Det anbefales bruk av skruer med glatt stamme på den delen som går igjennom sløyfen



Figur 1
Silcartex 180 montert parallelt med sperrene.



Figur 2
Silcartex 180 montert vinkelrett på sperrene.

Tabell 2

Anbefalt sløyfehøyde (mm) avhengig av takvinkel og taklengde. Sløyfehøydene er avrundet oppover til nærmeste dimensjon en kan få ved å kombinere sløyfehøydene 23, 30 og 36 mm.

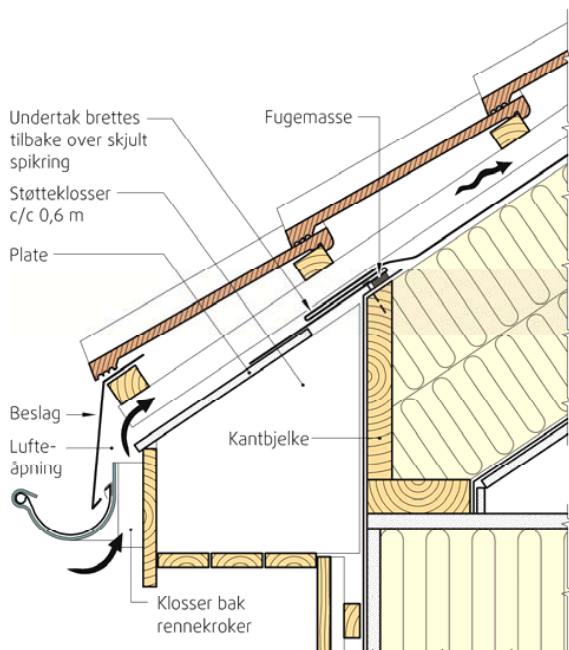
Takvinkel	Taklengde (m) ¹⁾		
	≤ 7,5	10	15
18–30°	36	36 + 36	48 + 48 ²⁾
31–40°	30	36	36 + 23
≥ 41°	23	36	36 + 23

¹⁾ Målt langs skråtaket, fra raft til møne

²⁾ For store taklengder og lave takvinkler er det mest praktisk å bruke 48 mm sløyfer. Sløyfene må da skrues for å oppnå god klemming

Overganger, kantavslutninger og gjennomføringer

Silcartex 180 skal monteres med lufttette overganger til ytterveggenes vindsperresjikt, og med lufttette omlegg over møne, grater og vinkelrenner. I tillegg må overgangene mot takgjennomføringer (pipe, takvinduer, kanaler etc.) være vann- og lufttette. Figur 4 - 6 viser eksempler på konstruksjonsdetaljer ved bruk av undertaket.

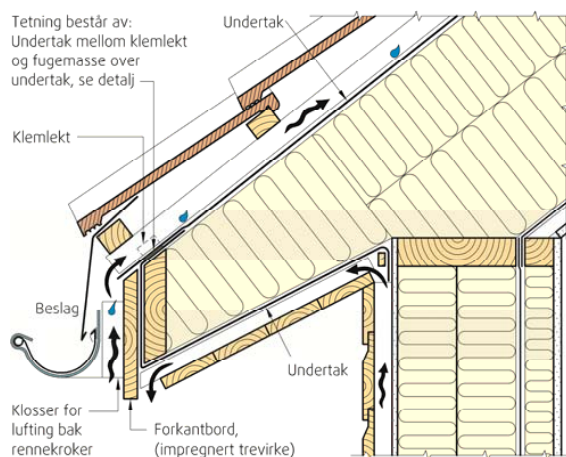


Figur 4

Eksempel på overgang tak/yttervegg.

Løsning med takutstikk uten gjennomgående sperrer, og med drenering av undertaket utenfor forkantbordet.

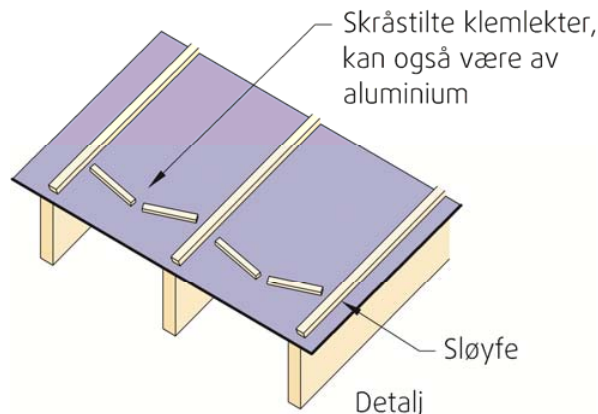
På toppen av kantplaten legges det fugemasse på ytterveggenes vindsperre, og Silcartex 180 festes mot kantplaten med pappspiker under bretten.



Figur 5a

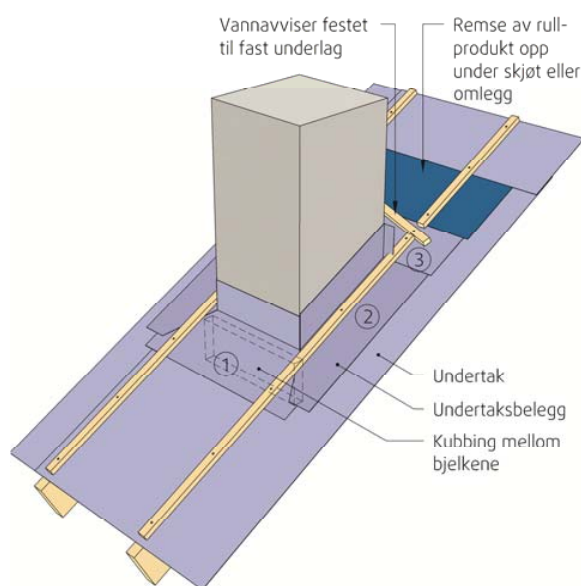
Eksempel på overgang tak/yttervegg.

Løsning med utstikkende sperrer, og med undertak som legges kontinuerlig rundt sperrerne. Dette øker muligheten for å få god lufttetthet.



Figur 5b

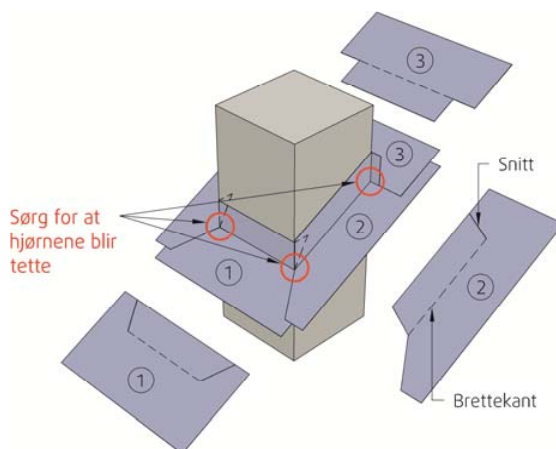
Detalj som viser de skråstilte klemløstene som er klemmer undertaket ned til kubbinger mellom sperrerne. De er skråstilte for å drenerer bort vann som kommer rennende under taktekingen.



Figur 6a

Ved pipegjennomføringer brukes mansjetter som er tilskåret av Silcartex 180, eller prefabrikkerte mansjetter anbefalt av Katepal AS.

Fugemasse brukes til tetting mellom mansjett og pipe og mellom mansjett og undertak. Klebing skal bare utføres med produkter som er kjemisk kompatibel med undertakmaterialet, og er anbefalt av Katepal AS.



Figur 6b

Detalj som viser mulig brette- og kutteløsning rundt pipe.

De stiplede linjene skal brettes, de heltrukne linjene skal kuttes. I tillegg må fugemasse som er anbefalt av Katepal AS benyttes.